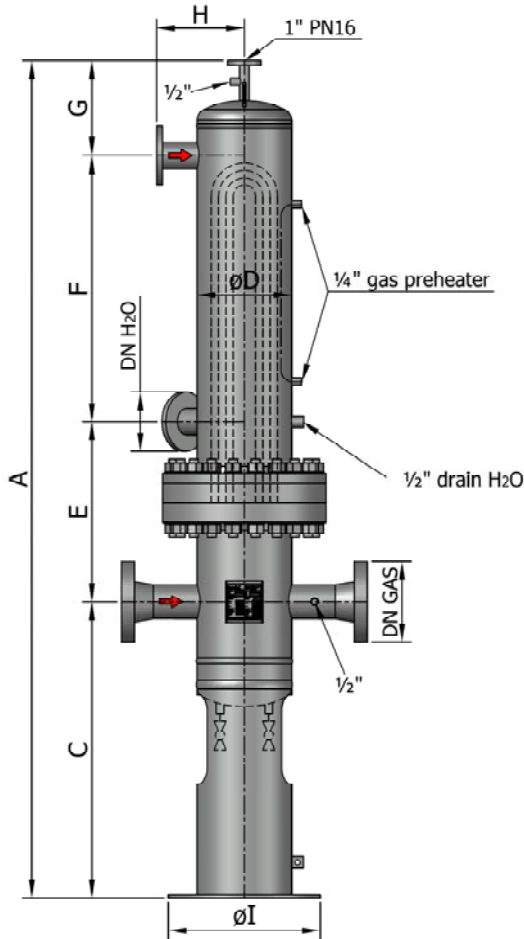
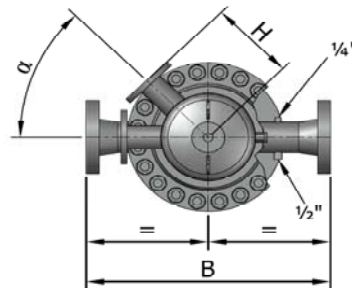


SCAMBIATORE DI CALORE / HEAT EXCHANGER Tipo / Type: SKI

DATI TECNICI / TECHNICAL DATA		ACCESSORI / ACCESSORIES	
PRESSIONE DI PROGETTO (PS) LATO GAS: <i>DESIGN PRESSURE (PS) GAS SIDE:</i>	85 BARG	1)	MANOMETRO E RUBINETTO PORTAMANOMETRO <i>PRESSURE INDICATOR AND NEEDLE VALVE</i>
PRESSIONE DI PROGETTO (PS) LATO ACQUA: <i>DESIGN PRESSURE (PS) WATER SIDE:</i>	6 BARG	2)	VALVOLA DI SICUREZZA LATO ACQUA E/O GAS <i>SAFETY RELIEF VALVE WATER AND/OR GAS SIDE</i>
TEMPERATURA DI PROGETTO (TS): <i>DESIGN TEMPERATURE (TS):</i>	-10/+100 °C	3)	VALVOLA DI DRENO LATO ACQUA <i>DRAIN VALVE WATER SIDE</i>
FLUIDI: <i>FLUIDS:</i>	GAS NATURALE / ACQUA <i>NATURAL GAS / WATER</i>	4)	SISTEMA DI SFOGO AUTOMATICO ARIA (JOLLY) <i>AIR SELF-EXHAUSTING DEVICE (JOLLY)</i>



TIPO TYPE	CAPACITÀ (L) CAPACITY (L) LATO / SIDE		FLG. BOCCHELLI NOZZLES FLG. LATO / SIDE		SUP. DI SCAMBIO HEAT. AREA (m ²)	PESO WEIGHT (KG)	CAT. CAT. PED
	GAS	H ₂ O	GAS	H ₂ O			
SKI-10	8	12	ANSI 600 RF / RTJ	PN 16 / ANSI 150 RF	0,70	105	III
SKI-18	13	18			1,19	164	IV
SKI-40	25	32			2,30	245	IV
SKI-70	48	59			3,55	410	IV
SKI-110	50	54			4,35	425	IV
SKI-180	73	75			6,91	580	IV
SKI-250	106	73			8,45	1000	IV
SKI-325	138	108			13,6	1400	IV
SKI-450	182	155			19,0	1800	IV
SKI-880	268	180			28,0	2500	IV
SKI-1650	400	520	48,0	3200	IV		



Materiale: Acciaio al carbonio / Material: Carbon steel
Fascio tubiero ispezionabile / Inspectionable bundle of pipes

TIPO TYPE	DN BOCCHELLI NOZZLES DN		DN DRENI DRAINS	DIMENSIONI (mm) DIMENSIONS (mm)									
	GAS	H ₂ O		A	B	C	D	E	F	G	H	I	α
SKI-10	25 / 40 / 50	25 / 32 / 40	1/2" NPT	2215	500	800	ø141	200	975	240	180	ø300	45°
SKI-18	40 / 50 / 65 / 80	40 / 50	1/2" NPT	2380	600	800	ø168	390	950	240	200	ø300	45°
SKI-40	50 / 65 / 80 / 100	40 / 50 / 65	1/2" NPT	2433	600	800	ø219	418	975	240	250	ø300	45°
SKI-70	50/65/80/100/125/150	50 / 65 / 80	1/2" NPT	2635	750	800	ø273	460	1100	275	300	ø450	45°
SKI-110	65/80/100/125/150	50 / 65 / 80	1/2" NPT	2635	750	800	ø273	460	1100	275	300	ø450	45°
SKI-180	80 / 100 / 125 / 150	80 / 100	1/2" NPT	2720	800	800	ø324	500	1100	320	300	ø520	45°
SKI-250	100 / 150	80 / 100	1/2" NPT	2770	900	800	ø356	720	900	350	350	ø550	45°
SKI-325	100 / 150 / 200	80 / 100 / 150	1/2" NPT	2880	1000	800	ø406	750	900	430	400	ø550	45°
SKI-450	150 / 200	80 / 100 / 150	1/2" NPT	3050	1050	800	ø457	800	1000	450	400	ø650	45°
SKI-880	150 / 200 / 250	80 / 100 / 150	1/2" NPT	3270	1000	800	ø508	970	1000	500	450	ø650	45°
SKI-1650	150 / 200 / 250	80 / 100 / 150	1/2" NPT	3885	1000	800	ø610	1060	1400	625	600	ø900	45°

Dati tecnici, tipologie, dimensioni ed orientamenti bocchelli sono personalizzabili su richiesta.
Technical data, types, dimensions and orientations of nozzles can be customized on request.