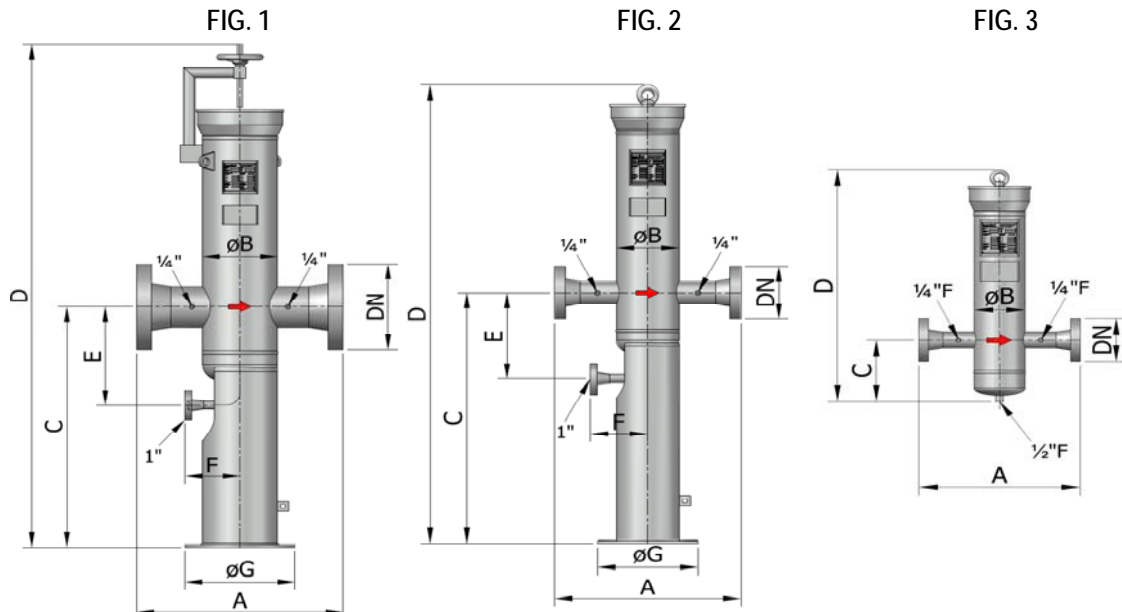


DATI TECNICI / TECHNICAL DATA			ACCESSORI / ACCESSORIES	
PRESSIONE DI PROGETTO (PS): DESIGN PRESSURE (PS):	85	BARG	1)	MANOMETRO DIFFERENZIALE DIFFERENTIAL PRESSURE INDICATOR
TEMPERATURA DI PROGETTO (TS): DESIGN TEMPERATURE (TS):	-10/+100	°C	2)	MANIFOLD PER MANOMETRO DIFFERENZIALE MANIFOLD FOR DIFFERENTIAL PRESSURE INDICATOR
FLUIDO: FLUID:	GAS NATURALE NATURAL GAS		3)	VALVOLA DI DRENO DRAIN VALVE
FLANGIATURA BOCCELLI: FLANGES OF NOZZLES:	ANSI 600 RF / RTJ		4)	VALVOLA DI SICUREZZA SAFETY RELIEF VALVE



Capacità di raccolta: > 12% della capacità totale
Collecting capacity: > 12% of total capacity

Flangiatura in/out ANSI 300 su richiesta.
In/out flanges ANSI 300 on request.

Materiale: Acciaio al carbonio
Material: Carbon steel

TIPO TYPE	DN	FIG. FIG.	CARTUCCE CARTRIDGES		CATEG. CATEG.	PESO WEIGHT (KG)	CAPACITÀ CAPACITY (L)	DIMENSIONI (mm) DIMENSIONS (mm)						
			N°	MOD.				PED	A	B	C	D	E	F
AFR-1	25/32/40/50	3	1	G1	III	36	5	400	ø141	175	565	-	-	-
AFR-1.5	50 / 65 / 80	3	1	G1.5	III	72	11	530	ø168	235	665	-	-	-
AFR-2	80 / 100	3	1	G2	IV	120	24	650	ø219	290	900	-	-	-
AFR-2.5	80/100/125/150	1	1	G2.5	IV	245	45	750	ø273	800	1640	410	200	ø400
AFR-3	100/125/150	1	1	G3	IV	355	69	800	ø324	800	1880	500	200	ø480
AFR-4	150 /200	1	1	G4	IV	500	142	1000	ø406	800	2150	680	250	ø550
AFR-5	200 / 250	1	1	G5	IV	803	241	1200	ø508	1000	2200	700	300	ø650
AFR-6	250 / 300	1	1	G6	IV	1500	438	1400	ø645	1000	2600	750	500	ø800

TIPO TYPE	DN	FIG. FIG.	CARTUCCE CARTRIDGES		CATEG. CATEG.	PESO WEIGHT (KG)	CAPACITÀ CAPACITY (L)	DIMENSIONI (mm) DIMENSIONS (mm)						
			N°	MOD.				PED	A	B	C	D	E	F
AFR2-1	25/32/40/50	3	2	G1	III	40	8	400	ø141	175	735	-	-	-
AFR2-1.5	50 / 65 / 80	3	2	G1.5	IV	80	15	530	ø168	235	840	-	-	-
AFR2-2	80 / 100	2	2	G2	IV	160	34	650	ø219	800	1850	345	200	ø350
AFR2-2.5	80/100/125/150	1	2	G2.5	IV	275	60	750	ø273	800	1930	410	200	ø400
AFR2-3	100/125/150	1	2	G3	IV	390	93	800	ø324	800	2240	500	200	ø480
AFR2-4	150 /200	1	2	G4	IV	572	189	1000	ø406	800	2560	680	250	ø550
AFR2-5	200 / 250	1	2	G5	IV	920	323	1200	ø508	1000	2650	700	300	ø650
AFR2-6	250 / 300	1	2	G6	IV	1750	620	1400	ø645	1000	3200	750	500	ø800

Dati tecnici, tipologie e dimensioni sono personalizzabili su richiesta.

Technical data, types and dimensions can be customized on request.